



შპს "ჯორჯიან უოთერ ენდ ფაუერსი"
 ტექნიკური შესყობის და პროექტირების დაპროექტებული
 სარეგისტრაციო საბუღალტრო

**ბასტიონის ქ.№12-ს მიმდებარედ წყალსადენის გარე
 ქსელის რეაბილიტაციის პროექტი**

თბილისი 2018

დაკვეთა №	
სტადია	მუშა პროექტი (მპ)

ნ ა ხ ა ზ ე ბ ი ს უ ნ ყ ი ს ი

მ ო კ ლ ე ბ ა ნ მ ა რ ტ ე ბ ი თ ი ბ ა რ ა თ ი

№	ნახაზის დასახელება	ფურცელი №
ტ ე ქ ნ ო ლ ო ბ ი უ რ ი ნ ა წ ი ლ ი		
1.	საერთო მონაცემები	ქ-1
2.	გეგმა არსებული და საპროექტო ქსელების დატანით	ქ-2
3.	კონსტრუქციის განივი კვეთი	ქ-3
4.	საპროექტო განვითარების ჰა	ქ-4

ბასტრიონის ქმ12-ს მიმდებარედ წყალსადენის ბარე ქსელის რეაბილიტაციის პროექტი.

პროექტი დამუშავებულია „ჯორჯიან უოთერ ენდ ფაუნდრის“ წყალსამომარაგო-წყალარინების დეპარტამენტის მონაცემების და რაიონული გეგმის/გეგმების მიერ წარმოდგენილი სქემატური ნახაზის საფუძველზე. პროექტი დამუშავებულია საქართველოში მოქმედი ვადაბაბრძელების/სააგროინჟინერო ნორმების და წესების თანახმად.

პროექტი ითვალისწინებს ბასტრიონის ქმ12-ს კორპუსის უკანა მხარეს წყალსადენის ქსელის რეაბილიტაციას.

ამჟამად ზემოთ აღნიშნულ ადგილზე გაედინება წყალსადენის ფოლაღის D=50 მმ.-იანი მილი, რომლის ნაცვლად მოეწყობა წყალსადენის კოლიექციის SDR11 PN16 D=75 მმ. მილი სიგრძით 65მ; არსებულ ქსელზე გადაერთების ადგილზე პროექტი ასევე ითვალისწინებს განვითარების ჰის მოწყობას.

აუცილებელია ჰის მკვლელობა და მიწის თხრილის კედლების გაამაგრება H=1.70 მ ჩაღრმავების შემდეგ.

პროექტით ასევე გათვალისწინებულია ყველა არსებული ჰის დემონტაჟი და მათ ნაცვლად ახალი ჰების მოწყობა.

სამუშაოების დაწყებამდე დაზუსტებული იქნას ტრასის გასწვრივ საინჟინერო კომუნიკაციების არსებობა.

წყალსადენის ქსელის მოწყობა ითვალისწინებს სამსახურით/სამსახურის წარმომადგენელთა და საგანგებო ნორმებისა და წესების მოთხოვნებს.

ს ა ე რ თ ო მ ი თ ი თ ე ბ ე ბ ი

- მიწის სამუშაოების დაწყებამდე დაზუსტებული იქნას მიწისქვეშა კომუნიკაციების არსებობა და მათი ჩაღრმავება.
- სამონტაჟო სამუშაოების წარმოება განხორციელდეს СНИП 3.05.04-85 მიითითებების დაცვით.
- სამუშაოების დასრულების შემდეგ მიღსადენი გამოიცადოს დაწესებული ნორმების თანახმად.

ფორმატი	სტადია	ვარიანტი
A3	მ.პ.	1

პირობითი აღნიშვნები:

— წყალსადენის საპროექტო მილი
 - - წყალსადენის არსებული მილი

○ საპროექტო წყალ. ჰა

- შენიშვნები:
- საერთო მონაცემები იხ. განმარტებით ბარათში.
 - ნახაზი იკითხება N-კ 2 ნახაზთან ერთად.
 - ზომები და ნიშნულები მ-ში.

ვ ა კ ე - ს ა გ უ რ თ ა ლ ო ს ბ ი ზ ნ ე ს ც ე ნ ბ რ ი

სამსრულებელი



შ.პ.ს. "ჯორჯიან უოთერ ენდ ფაუნდრი"
 თბილისი, კოსტავას 1 შესახვევი, №33

გეგმარული უსაპროექტო და პროექტირების დეპარტამენტი-საპროექტო სამსახური

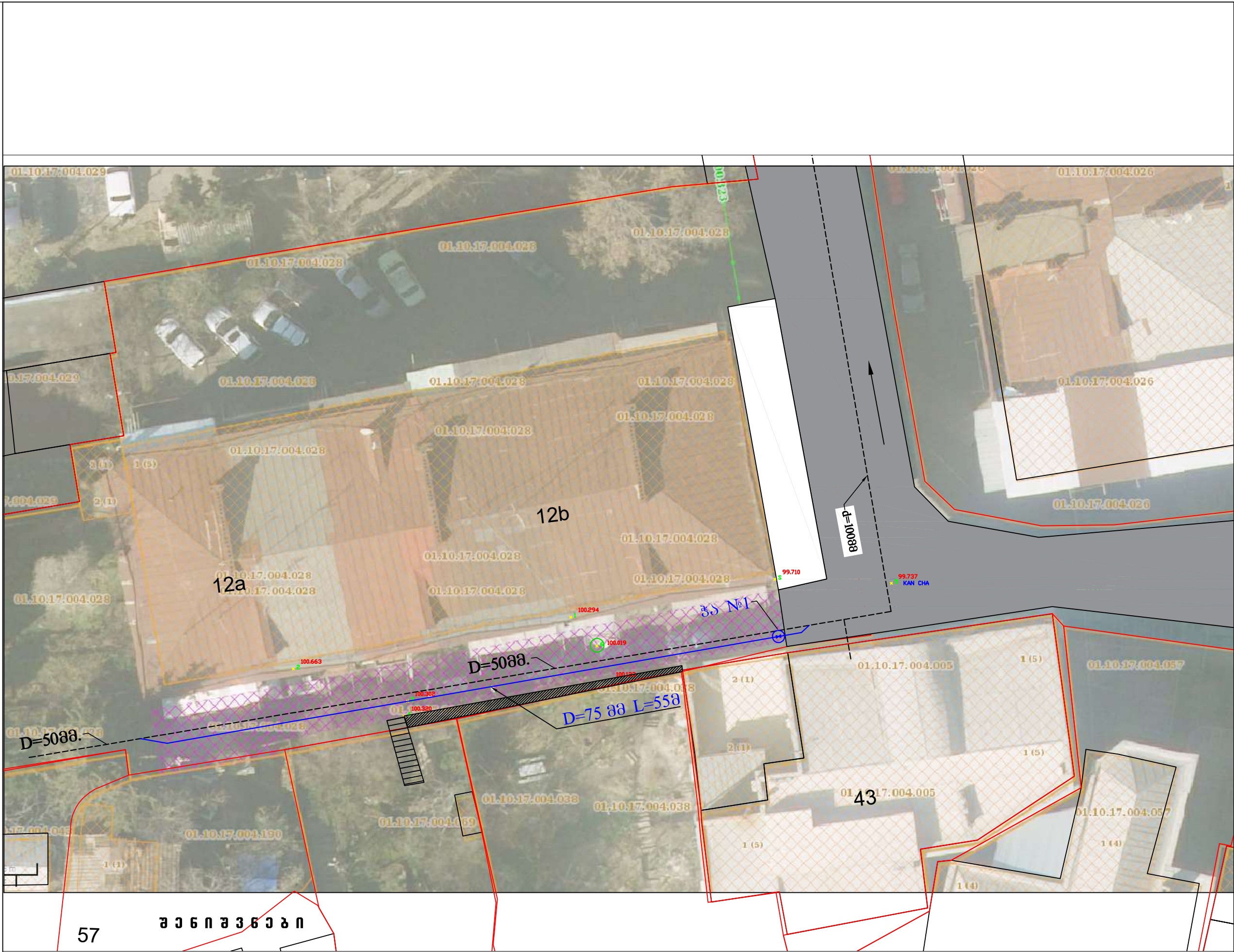
საპროექტოს უფროსი	მ. ნაცვლიშვილი
პროექტის ხელმძღვანელი	ს. ჯაფარიძე
შეასრულა	ს. ჯაფარიძე
შეამოწმა	გ. ტყეშელაძე

ბ ა ს ბ რ ი ო ნ ის ქ მ 1 2 - ს მ ი მ დ ე ბ ა რ ე დ წ ყ ა ლ ს ა დ ე ნ ის ბ ა რ ე ქ ს ე ლ ის რ ე ა ბ ი ლ ი თ ა ყ ი ს ი ს ა რ ო ე ქ ტ ი

თარიღი: მარტი 2019
 ნახაზი

ს ა ე რ თ ო მ ო ნ ა ხ ე ბ ე ბ ი

მასშტაბი	ფურცელი №	ფურცლები
	6-1	4



ფორმატი	სტადია	პარიანტი
A3	მ.პ.	1

- კანალიზაციის სავრეშო
- მილი
- კანალიზაციის არსებული მილი
- არსებული კან. ჰა
- სავრეშო კან. ჰა

- შენიშვნები:**
- საერთო მონაცემები იხ. განმარტებით ბარათში.
 - ნახაზი იკითხება NV-2 ნახაზთან ერთად.
 - ზომები და ნიშნულები მ-ში.

დამკვეთი	
დამკვეთის	
შემსრულებელი	



შ.პ.ს. "ჯორჯიან უოთერ ანდ შაუერს"
 თბილისი, კოსტავას I შესახვევი, №33
ტექნიკური ინჟინერინგის და პროექტირების
დაარსება-საპროექტო სამსახური

სავრეშოს უფროსი	მ. ნაცვლიძე
პროექტის ხელმძღვანელი	ს. ჯაფარიძე
შეასრულა	ს. ჯაფარიძე
შეამოწმა	ბ. ტყეშელაძე

ბასტიონის ქმ-12-ს მიმდებარედ წყალსადენის გარე ქსელის რეაბილიტაციის პროექტი

თარიღი	მარტი 2019
ნახაზი	

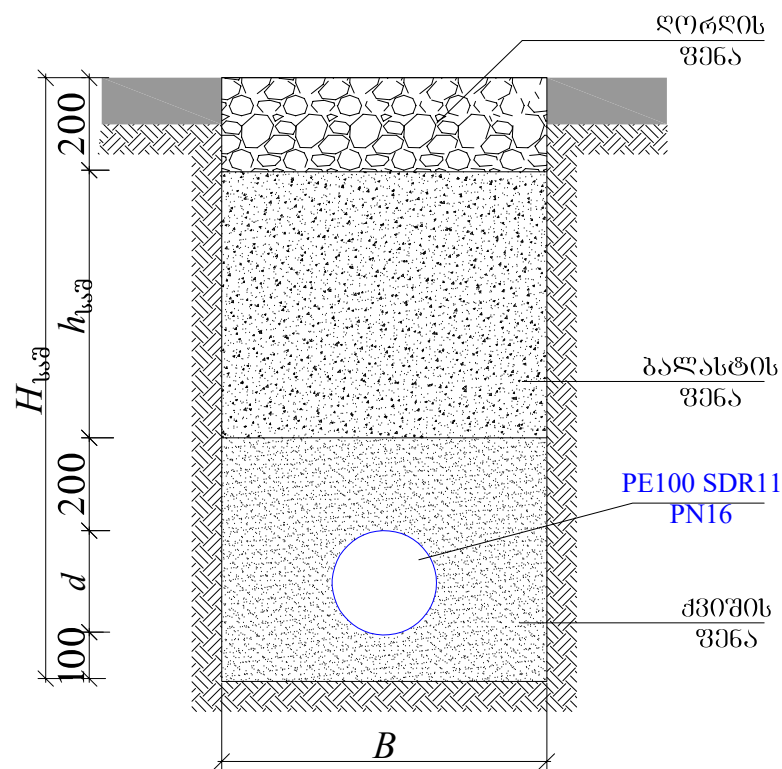
გეგმა სავრეშო და არსებული ქსელების დაბანით

მასშტაბი	ფურცელი №	ფურცლები
	6-2	4

- სამუშაოების წარმოებისას დაცული იქნას უსაფრთხოების წესები.
- გამაგრება მოეწიოს H=1.70 მ ჩაღრმავების შემდეგ.**
- თხრილის ბათის დროს სავალდებულოა გეოლოგის დასწრება.

57 **შ ე ნ ი შ ვ ე ბ ი**

თხრილის განივი კვეთი



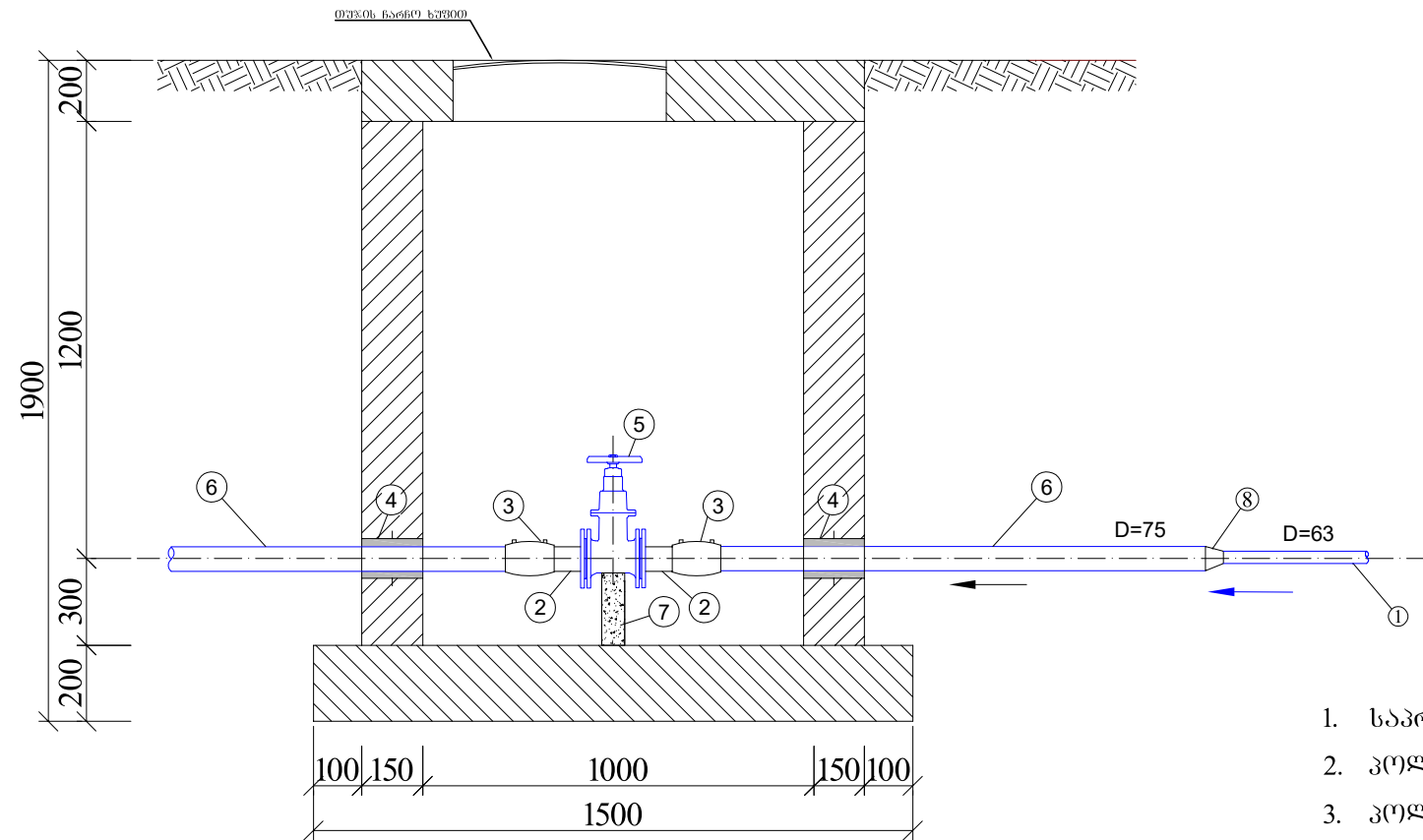
№	d	$H_{\text{კაშ}}$	B	$h_{\text{კაშ}}$	L (მ)
1	75	1200	700	625	65

შენიშვნები:

- წყალსადენის ჭების დეტალიზაცია იხ. ფურც. წ-№3,4
- თხრილის განივი ჭრილი იხ. ფურც. წ-№5;
- სამუშაოების დაწყების წინ გამოძახებულ იქნას არსებული მიწისქვეშა ყველა კომუნიკაციების ორგანიზაციების წარმომადგენლები გადაკვეთის ადგილების დასაზუსტებლად და შესათანხმებლად

ფორმატი	სტადია	ვარიანტი
A3	მ.პ.	1
პირობითი აღნიშვნები:		
შენიშვნები:		
<ol style="list-style-type: none"> საერთო მონაცემები იხ. განმარტებით ბარათში. ნახაზი იკითხება Nწ-კ 2 ნახაზთან ერთად. ზომები და ნიშნულები მ-ში. 		
დამკვეთი	ვაკე-საგურთალოს ბიზნეს ცენტრი	
დამკვეთის		
შემსრულებელი	<p>შ.პ.ს. "ჯორჯიან უოთერ ანდ ფაუარი" <small>თბილისი, კოსტავას 1 შესახვევი, №33</small> გაენიქარე უსაპრობიზის და პროექტირების დაარსებანი-საპროექტო სასაზარო</p>	
საპროექტოს უფროსი	მ. ნაცვლიშვილი	
პროექტის ხელმძღვანელი	ს. ჯაფარიძე	
შეასრულა	ს. ჯაფარიძე	
შეამოწმა	ბ. ტყეშელაძე	
პროექტი	<p>ბახტრიონის ქმ12-ს მიმდებარედ წყალსადენის გარე ქსელის რეაბილიტაციის პროექტი</p>	
თარიღი	მარტი	
ნახაზი	2019	
წყალსადენის თხრილის განივი კვეთი		
მასშტაბი	ფურცელი №	ფურცლები
	6-3	4

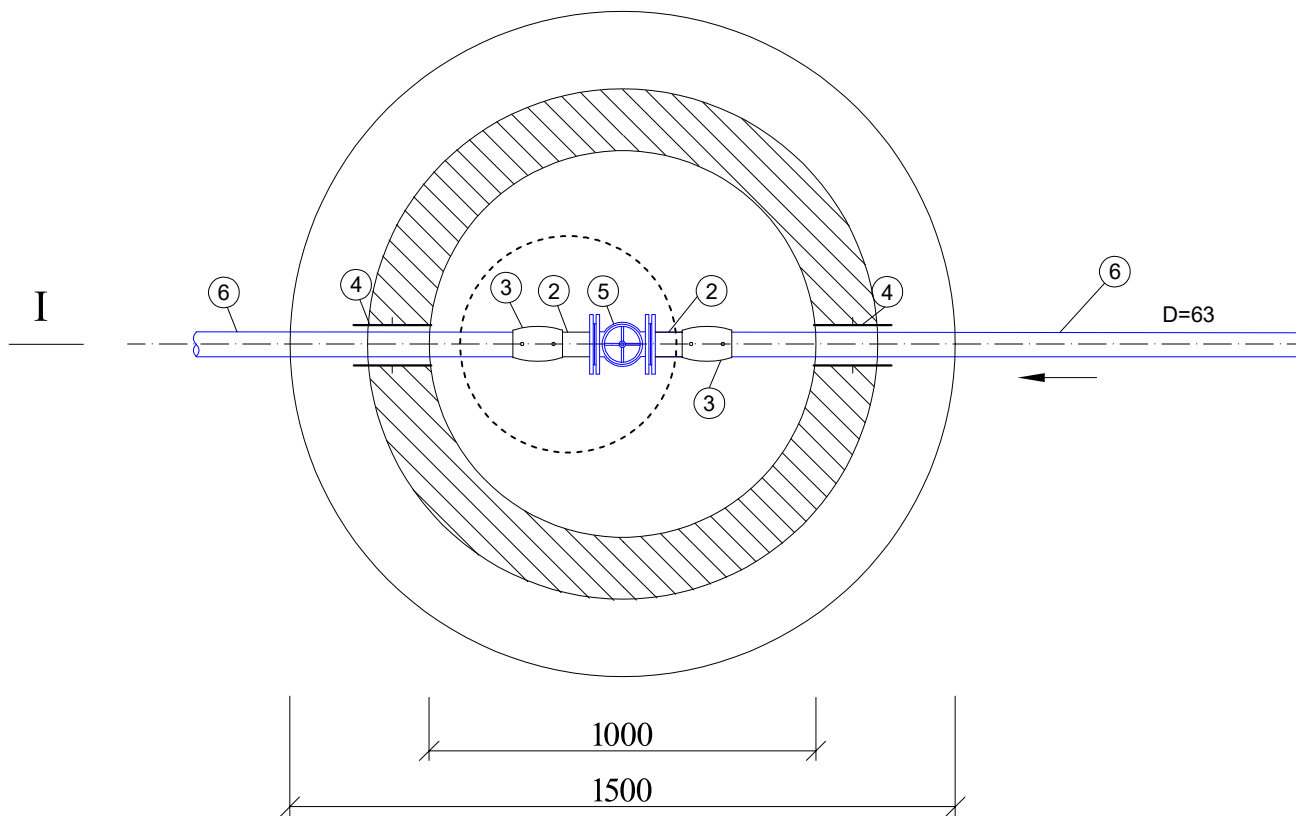
საპროექტო განმტობის ჯა ჭრილი I-I



ემსკლიკაცია

1. საპროექტო პოლიეთილენის D 63 მმ მილი;
2. პოლიეთილენის ადაპტორი მილტუჩით d 75 მმ;
3. პოლიეთილენის შემაერთებელი ელ. ქურო d 75 მმ;
4. ჩოგალი d 140 მმ;
5. ურღული D 65 მმ;
6. საპროექტო პოლიეთილენის მილი PE100 SDR11 PN16 D 75 მმ;
7. ბეტონის საღებავი 150X150X275 მმ;
8. პოლიეთილენის გადაყვანი D 75/63 მმ

ბეჭედი



ფორმატი	სტაფია	ვარიანტი
---------	--------	----------

A3 **მ.კ.** **1**

პირობითი აღნიშვნები:

შენიშვნები:

1. საპროექტო მონაცემები იხ. განმარტებით ბარათში.
2. ნახაზი იპითხება Nზ-კ 2 ნახაზთან ერთად.
3. ზომები და ნიშნულები მ-ში.

ღამკვეთი

**ვაკე-საბურთალოს
გიზნის ცენტრი**

ღამკვეთა

შემსრულებელი



შ.პ.ს. "ჯორჯიან უოთერ ენდ შაუერი"

თბილისი, კოსტავას I შესახვევი, №33

გაენიქარი უსაპროექტო და პროექტირების
ღეარბაგენი-საპროექტო სამსახური

საპროექტის ფორმის	მ. ნაცვლიშვილი
პროექტის ხელმძღვანელი	ს. ჯაფარიძე
შეასრულა	ს. ჯაფარიძე
შეამოწმა	ბ. ტყეშელაძე

პროექტი

**განბრიონის ქმ12-ს
მიმდებარედ წყალსადენის გარე
ქსელის რეაბილიტაციის
პროექტი**

თარიღი მარტი
2019

ნახაზი

საპროექტო განმტობის ჯა

მასშტაბი ფურცელი № ფურცლები

6-4 **4**